

# CONTROLE VETORIAL (FASORIAL) DE UM MOTOR ASSÍNCRONO TRIFÁSICO USANDO DSP'S

**Prof. Irineu Alfredo Ronconi Jr.**

Doutorando do Institut für Regelungstechnik Braunschweig - IfR  
Fundação Escola Técnica Liberato Salzano Vieira da Cunha  
Universidade do Vale do Rio dos Sinos – UNISINOS  
e-mail: [irineu@liberato.com.br](mailto:irineu@liberato.com.br)

## Resumo

O presente texto tem como objetivo dar subsídio ao professor do ensino profissional nas áreas de eletrônica, eletrotécnica, automação e controle, para ensino ou desenvolvimento de um projeto prático sobre “Controle vetorial de máquinas assíncronas de indução”. Para tanto, apresentam-se fundamentação teórica do controle, proposta de projeto de implementação da técnica do mesmo e exemplos de simulação no SIMULINK.

**Palavras-chave:** Máquinas Elétricas, Controle Vetorial, Motor de Indução, DSP.

## Abstract

The following article has as its objectives providing background for the technical teacher in the areas of electronics, electrotechnics, automation and control, in order to develop a practical or teaching project on the subject of “Vector Control of asynchronous induction machines”

The basic control theory, a project proposal, a proposal for implementing it and examples of SIMULINIC simulations are also presented.

**Keywords:** Electric Machine, Vector Control, Induction Motor, DSP.

## 1. Introdução

O presente texto descreve de maneira sucinta uma proposta para projeto de controle de um motor de indução assíncrono trifásico a ser usado por professores em práticas de sala de aula. O motor possui em seu eixo um encoder para que se possa determinar e controlar a posição do mesmo.

Existem pelo menos dois DSP's bem conhecidos, a série dos TMS da Texas e a série 56F80x da Motorola.

Pressupõe-se que a estrutura e o princípio de funcionamento do motor de indução seja conhecido, por este motivo, apenas conceitos básicos são lembrados.

Um motor de indução tem a seguinte estrutura eletro-mecânica: carcaça, estator e rotor. O rotor pode ser o de gaiola (de esquilo) ou bobinado e não há nenhum contato entre este e o enrolamento do estator. Ele irá girar unicamente sob o efeito do campo girante criado pelo estator, conforme figura 01.

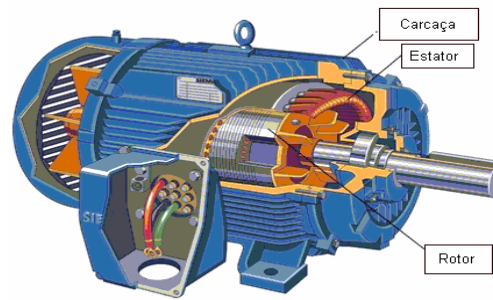


Figura 01: Motor e sua estrutura

No interior da carcaça (figura 02), existe o estator, formado por chapas laminadas de aço silício, extremamente delgadas e isoladas umas das outras. Nela se encontram os dentes (sulcos) do estator, onde são depositados os condutores que formam os pólos da máquina, e também as combinações de fase.

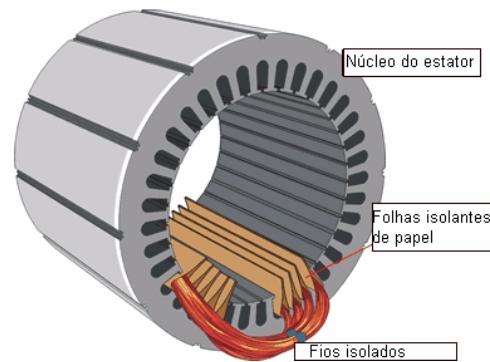


Figura 02: Carcaça

No interior do orifício do estator, é colocado o rotor (figura 03). Entre este e o estator a ligação é feita apenas através do campo magnético. Há muitos tipos de rotor, o mais comum é o de gaiola:



Figura 03: Rotor

Uma máquina assíncrona trifásica equilibrada pode ser representada pelas equações a seguir:

$$[V_S] = [R_S][i_S] + [L_{SS}] \frac{d}{dt}[i_S] + [L_{SR}(\theta)] \frac{d}{dt}[i_R] + \frac{\partial}{\partial \theta} [L_{SR(\theta)}][i_R] \frac{d\theta}{dt}$$

e

$$[V_R] = [R_R][i_R] + [L_{RR}] \frac{d}{dt}[i_R] + [L_{RS}(\theta)] \frac{d}{dt}[i_S] + \frac{\partial}{\partial \theta} [L_{RS(\theta)}][i_S] \frac{d\theta}{dt}$$

Nestas equações  $[V_s]$  representa a tensão nos terminais do estator e  $[V_r]$  a tensão nos terminais do rotor que, no caso do motor tipo gaiola, é igual a zero.  $[R_s]$  e  $[R_r]$  representam de forma matricial as resistências do estator e do rotor respectivamente. Estas matrizes são:

$$[R_s] = \begin{bmatrix} R_s & 0 & 0 \\ 0 & R_s & 0 \\ 0 & 0 & R_s \end{bmatrix}, \quad [R_r] = \begin{bmatrix} R_r & 0 & 0 \\ 0 & R_r & 0 \\ 0 & 0 & R_r \end{bmatrix}$$

$[L_{SS}]$  e  $[L_{RR}]$  representam as indutâncias próprias do estator, respectivamente e são descritas matricialmente por:

$$[L_{SS}] = \begin{bmatrix} L_s & M_s & M_s \\ M_s & L_s & M_s \\ M_s & M_s & L_s \end{bmatrix}, \quad [L_{RR}] = \begin{bmatrix} L_r & M_r & M_r \\ M_r & L_r & M_r \\ M_r & M_r & L_r \end{bmatrix}$$

$[L_{SR}(\theta)]$  e  $[L_{RS}(\theta)]$ , representa indutâncias mútuas entre o estator e rotor e depende do ângulo  $\theta$ . Podem ser calculadas por:

$$[L_{SR}(\theta)] = M_{SR} \begin{bmatrix} \cos \theta & \cos(\theta + \frac{2\pi}{3}) & \cos(\theta + \frac{4\pi}{3}) \\ \cos(\theta + \frac{4\pi}{3}) & \cos \theta & \cos(\theta + \frac{2\pi}{3}) \\ \cos(\theta + \frac{2\pi}{3}) & \cos(\theta + \frac{4\pi}{3}) & \cos \theta \end{bmatrix}, \quad \text{e } [L_{RS}(\theta)] = [L_{SR}(\theta)]^t$$

A figura 04 mostra como o motor pode ser representado fasorialmente.

Figura 04: Representação fasorial

Podemos, também, representar o motor (figura 05), em regime permanente, em função do escorregamento. O modelo elétrico terá o seguinte formato:

Figura 05: Modelo Elétrico do motor

As equações podem ser facilmente deduzidas ou encontradas na maioria das publicações técnicas referentes a máquinas elétricas.

## 2. Descrição matemática do motor de indução trifásico usando vetores (fasores)

Pode-se descrever um motor trifásico como uma máquina difásica. O objetivo é reduzir o número de equações e simplificar o problema.

### 2.1. Vetor espacial

Sejam  $i_{sa}$ ,  $i_{sb}$ , e  $i_{sc}$  as correntes no estator da máquina que pressupomos estejam balanceadas. Então:

$$i_{sa} + i_{sb} + i_{sc} = 0$$

O vetor corrente espacial é definido como o seguinte:

$\vec{i}_s = k(i_{sa} + ai_{sb} + a^2i_{sc})$ , onde  $a$  representa o operador espacial  $a = e^{j\frac{2\pi}{3}}$ , isto é, os ângulos de 0 graus ( $a^0$  - referência), 120 e 270 graus ( $a^2$ ).  $K$  é chamada de constante de transformação e vale  $k= 2/3$  (Este valor pode ser outro e provém da decomposição dos três “enrolamentos” em dois “enrolamentos”).

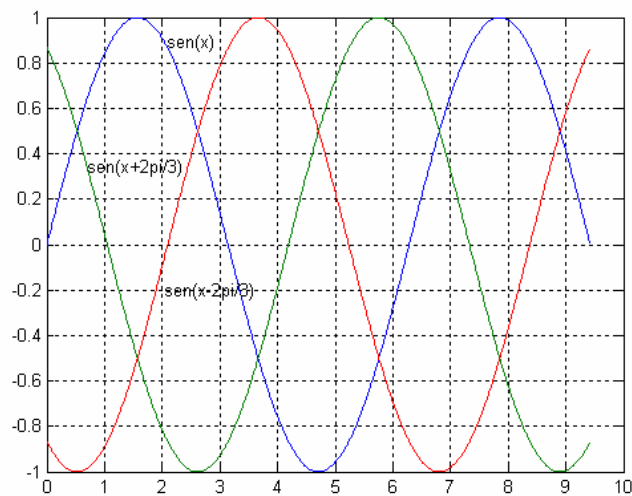


Gráfico 01: Alimentação trifásica

O gráfico 01 representa a alimentação trifásica de valor unitário. Podemos representar estas três tensões, pelos três eixos a seguir:

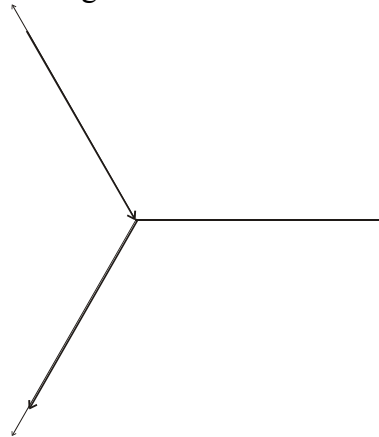


Figura 06: Tensões: representação fasorial

A figura 06 representa o valor da tensão para a fase **a**, sobre o eixo horizontal, a fase **b** está diminuindo de valor e valor 0,87 da unidade, a fase **c** está aumentando e, neste momento, também tem amplitude de 0,87.

Quando a fase **a** atinge o valor unitário, as outras duas estarão com a amplitude pela metade, conforme figura 07.

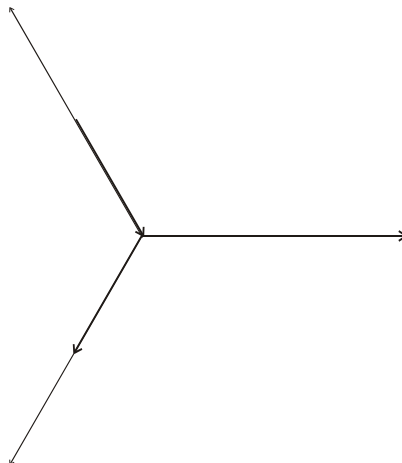


Figura 07: Tensões: representação fasorial

Quando a fase **a** chegar novamente ao valor zero (180 graus), as outras duas fases estarão, novamente, com os valores de 0,87 da unidade, porém em sentidos invertidos. Tomando estes vetores (fasores) e fazendo a sua soma, teremos uma resultante sempre de mesma amplitude, porém com a sua posição girando em torno do centro dos eixos, conforme figura 08.

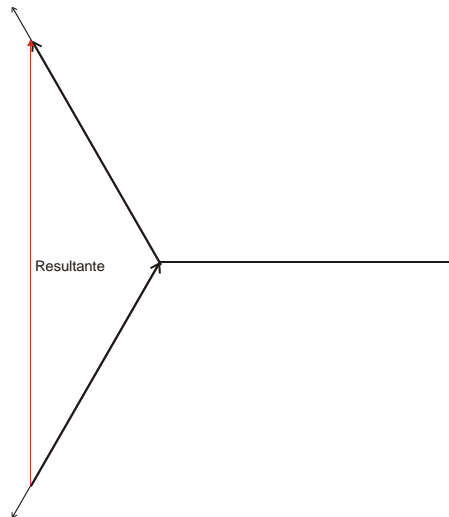


Figura 08: Tensões: representação fasorial

Esta resultante (figura 09) é também dada pela expressão :  $\vec{i}_s = k(i_{sa} + ai_{sb} + a^2i_{sc})$ , que poderia ser também a tensão ou fluxo.

Tomemos agora um instante qualquer, por exemplo, quando a fase a completa  $30^\circ$ :

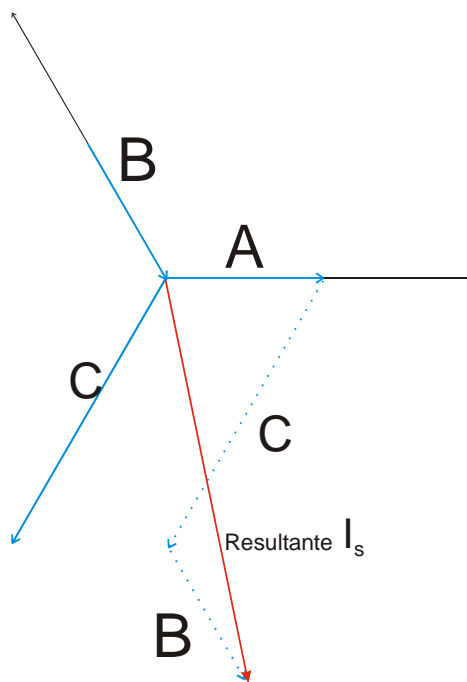


Figura 09: Fasor resultante

Supondo que esta seja uma posição qualquer, arbitrária, podemos agora desenvolver o mesmo esquema, no lugar de três eixos, devido as três fases da rede, desenvolvemos em dois eixos, isto é, projetamos  $i_s$  sobre as coordenadas  $\alpha\beta$  e fazemos, para facilitar, o eixo  $\alpha$  coincidir com a fase A, conforme figura 10.

$$\vec{i}_s = \vec{i}_{s\beta} + j\vec{i}_{s\alpha}, \text{ então:}$$

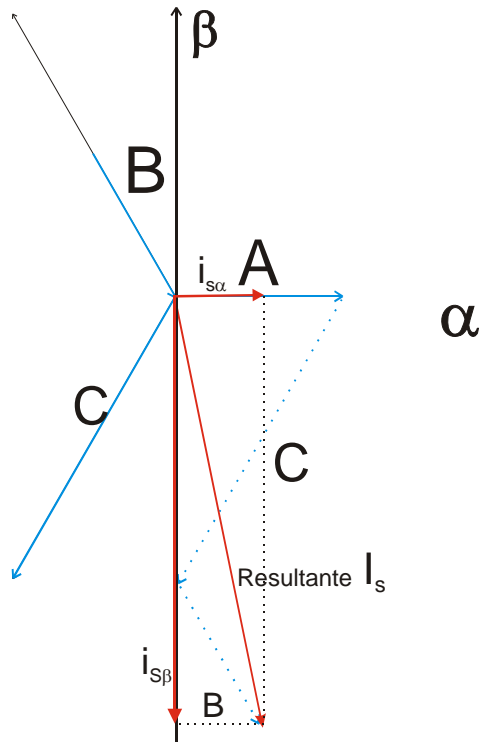


Figura 10: Decomposição fasorial

Fazendo as projeções e usando somente os dois eixos teremos as seguintes relações:

$$i_{s\alpha} = i_{sa} + \frac{1}{2}i_{sb} + \frac{1}{2}i_{sc}$$

e

$$i_{s\beta} = \frac{\sqrt{3}}{2}(i_{sb} - i_{sc}), \text{ onde } k=1, \text{ isto é, foi feita somente a decomposição em dois eixos.}$$

Como explicado anteriormente, se a decomposição é feita de três tensões (correntes, etc) para duas, temos que corrigir, fazendo k ser igual a 2/3, portanto o vetor (fasor) resultante, apresentado na figura 10, será um pouco menor em módulo (comprimento).

### 3. Modelo de um motor de indução - Equações diferenciais.

As equações consideram que o motor tem uma geometria perfeita e se referem ao modelo espacial anteriormente descrito, portanto estão descritas em relação às coordenadas  $\alpha$  e  $\beta$ .

a) Equações diferenciais para as tensões do estator:

$$u_{s\alpha} = R_s i_{s\alpha} + \frac{d}{dt} \psi_{s\alpha}$$

$$u_{s\beta} = R_s i_{s\beta} + \frac{d}{dt} \psi_{s\beta}$$

b) Equações diferenciais para as tensões do rotor:

$$u_{r\alpha} = 0 = R_r i_{r\alpha} + \frac{d}{dt} \psi_{r\alpha} + \omega \psi_{r\beta}$$

$$u_{s\beta} = 0 = R_r i_{r\beta} + \frac{d}{dt} \psi_{r\beta} + \omega \psi_{r\beta}$$

É importante observar que temos nas equações anteriores o fluxo devido ao movimento do rotor, e as tensões são iguais a zero, isto é, o motor é do tipo gaiola, onde os condutores (barras) do rotor estão em curto-circuito.

c) Os fluxos que enlaçam o rotor e o estator em função das correntes são:

$$\psi_{s\alpha} = L_s i_{s\alpha} + L_m i_{r\alpha}$$

$$\psi_{s\beta} = L_s i_{s\beta} + L_m i_{r\beta}$$

$$\psi_{r\alpha} = L_r i_{r\alpha} + L_m i_{s\alpha}$$

$$\psi_{r\beta} = L_r i_{r\beta} + L_m i_{s\beta}$$

d) O Torque eletromagnético é:

$$t_e = \frac{3}{2} p_p (\psi_{s\alpha} i_{s\beta} - \psi_{s\beta} i_{s\alpha})$$

Onde os símbolos representam:

$\alpha, \beta$  : coordenadas ortogonais ao estator

$u_{s\alpha, \beta}$ : tensão do estator

$i_{s\alpha, \beta}$  : correntes do estator

$u_{r\alpha, \beta}$ : tensão no rotor

$i_{s\alpha, \beta}$ : corrente no rotor;

$\psi_{s\alpha, \beta}$  : fluxo magnético do estator

$\psi_{r\alpha, \beta}$  : fluxo magnético do rotor

$R_s$  : resistência de fase do estator

$R_r$  : resistência de fase do rotor

$L_s$ : indutância de fase do Estator

$L_r$  : indutância de fase do rotor

$L_m$  : indutância mútua ( entre estator e rotor)

$\omega/\omega_s$  : velocidade (elétrica) do rotor / velocidade síncrona

$p_p$  : número de pares de polos

$t_e$  : torque eletromagnético

Este sistema de referência estacionário, ligado ao estator, pode ser novamente decomposto e, em seu lugar, ser desenvolvido um sistema de referência generalizado que gira com uma velocidade angular geral  $\omega_g$ , conforme figura 11. Então supomos os eixos x e y, coordenados com mesma origem de  $\alpha$  e de  $\beta$ , girando com velocidade instantânea

$\omega_g = \frac{d\theta_g}{dt}$ , onde  $\theta_g$  é o ângulo entre o eixo direto do sistema de referência estacionário ( $\alpha$ ) e o eixo dos números reais (x).

Então, neste caso, o vetor espacial de corrente é descrito pela seguinte equação:

$$\vec{i}_{Sg} = \vec{i}_s e^{-j\theta_g} = i_{sx} + j i_{sy}$$



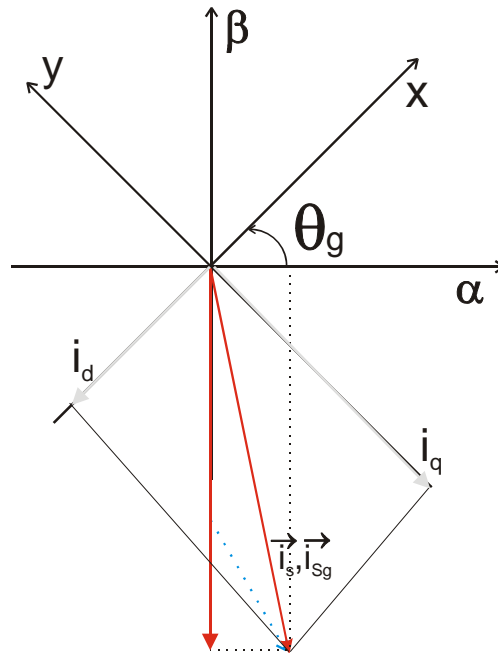


Figura 11: Decomposição fasorial

É importante lembrar que  $k=1$  e na transformação de trifásica para bifásica  $k=2/3$ .

A tensão no estator e os referidos fluxos podem ser obtidos de forma semelhante. Da mesma forma, podemos determinar as correntes, tensões e fluxos que estão relacionados ao rotor. Então os eixos  $\alpha$  e  $\beta$  terão um ângulo  $\theta_r$  entre o rotor e os mesmos. Estes eixos giram com uma velocidade  $\omega$ . Em relação ao rotor, as coordenadas  $x$  e  $y$  giram com uma velocidade qualquer  $\omega_g$ , assim vamos ter um ângulo que será dado por  $\theta_g - \theta_r$ . Logo a seguinte equação define o vetor espacial de corrente do rotor com relação a uma referência qualquer.

$$\vec{i}_{rg} = \vec{i}_r e^{-j(\theta_g - \theta_r)} = i_{rx} + j i_{ry}$$

Também de forma semelhante podem ser determinados as tensões e fluxos para o rotor.

As equações da máquina podem agora ser expressas em relação a um sistema de referência generalizado. Esta equação é amplamente usada em algoritmos para controle de máquinas de indução, pois “imita” aquelas usadas em controle de máquinas de corrente contínua.

O programa Matlab, a seguir, exemplifica essas transformações.

```
% script para mostrar a transformacao de tres eixos para dois eixos
% Sao plotados os fluxos e os fasores variam de amplitude com o tempo
```

```
% d eixo, d eixo do fluxo = preto
% q eixo, q-eixo do fluxo = vermelho
% fase a = magenta
% fase b = cyano
% fase c = azul
% total instantaneo = verde
```

```
flux_ax(1)=0;
flux_ay(1)=0;
flux_bx(1)=0;
```

```

flux_by(1)=0;
flux_bx(1)=0;
flux_by(1)=0;
total_flux_x(1)=0;
total_flux_y(1)=0;
d_axis_x(1)=0;
d_axis_y(1)=0;
q_axis_x(1)=0;
q_axis_y(1)=0;

n_steps=200;
Fr1=input('Entre com a frequencia da rede: ');
omega_e=2*Fr1*pi;

% troque os valores para ver para alterar as caracteristicas dos frames.
fr= input(' Entre com a frequencia em Hz: ');
omega=2*fr*pi;
An= input('Entre com o angulo Theta: ');
theta_0=An*pi/180;

hf=figure(1);
clf
rect = get(hf,'Position');
rect(1:2) = [0 0];

for i=1:n_steps
    t=i*4*pi/(omega_e*n_steps);
    time(i)=t;
    % coordenadas atuais para os eixos q,d
    theta=omega*t+theta_0;
    d_axis_x(2)=sin(theta);
    d_axis_y(2)=-cos(theta);
    q_axis_x(2)=cos(theta);
    q_axis_y(2)=sin(theta);

    flux_abc=[cos(omega_e*t) ; cos(omega_e*t-2*pi/3) ; cos(omega_e*t+2*pi/3)];

%transforma os fluxos de coordenadas abc em coordenadas alfa e beta (x e y).
Note que para todos os 'vetores' são dados dois valores
%o primeiro em (0,0) que permite plotar uma linha para
%mostrar o 'vetor'
flux_ax(2)=cos(0)*flux_abc(1);
flux_ay(2)=sin(0)*flux_abc(1);
flux_bx(2)=cos(2*pi/3)*flux_abc(2);
flux_by(2)=sin(2*pi/3)*flux_abc(2);
flux_cx(2)=cos(4*pi/3)*flux_abc(3);
flux_cy(2)=sin(4*pi/3)*flux_abc(3);

total_flux_x(2)=flux_ax(2)+flux_bx(2)+flux_cx(2);
total_flux_y(2)=flux_ay(2)+flux_by(2)+flux_cy(2);

```

```

ks=[cos(theta) cos(theta-2*pi/3) cos(theta+2*pi/3); sin(theta) sin(theta-2*pi/3)
sin(theta+2*pi/3)];
flux_qd(:,2)=ks*flux_abc;
subplot(1,2,1);

plot(d_axis_x,d_axis_y,'k',q_axis_x,q_axis_y,'r',flux_ax,flux_ay,'m',flux_bx,flux_by,'c',
'flux_cx,flux_cy','b',total_flux_x,total_flux_y,'g');
text(d_axis_x(2),d_axis_y(2),'d');
text(q_axis_x(2),q_axis_y(2),'q');
text(flux_ax(2),flux_ay(2),'\psi_{a}');
text(flux_bx(2),flux_by(2),'\psi_{b}');
text(flux_cx(2),flux_cy(2),'\psi_{c}');
text(total_flux_x(2),total_flux_y(2),'\psi_{tot}');
axis equal
axis([-1.7,1.7,-1.7,1.7]);

subplot(1,2,2);

plot(q_axis_x*flux_qd(1,2),q_axis_y*flux_qd(1,2),'r',d_axis_x*flux_qd(2,2),d_axis_y
*flux_qd(2,2),'k',total_flux_x,total_flux_y,'g')
text(q_axis_x(2)*flux_qd(1,2),q_axis_y(2)*flux_qd(1,2),'\psi_{q}');
text(d_axis_x(2)*flux_qd(2,2),d_axis_y(2)*flux_qd(2,2),'\psi_{d}');
text(total_flux_x(2),total_flux_y(2),'\psi_{tot}');

axis equal
axis([-1.7,1.7,-1.7,1.7]);
ani(i)=getframe(hf,rect);

flux_a(i)=flux_abc(1);
flux_b(i)=flux_abc(2);
flux_c(i)=flux_abc(3);
flux_d(i)=flux_qd(1,2);
flux_q(i)=flux_qd(2,2);

end
figure(2)
plot(time,flux_a,'m',time,flux_b,'c',time,flux_c,'b',time,flux_d,'k',time,flux_q,'r');
figure(1)
clf
N = 1;
FPS = 5;
movie(hf,ani,N,FPS,rect)

```

O gráfico 02 ilustra as três tensões de fase, e as tensões d e q têm o seguinte formato (em pu's):

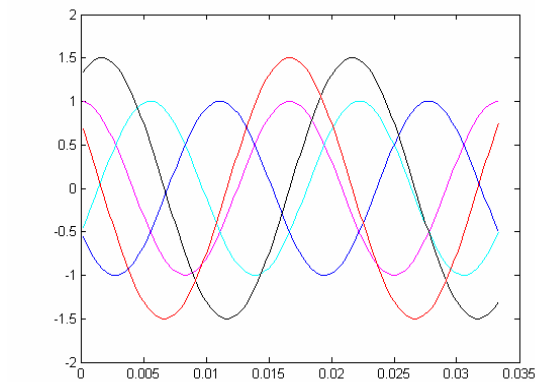


Gráfico 02: Tensões d e q

A configuração mais popular para o controle de máquinas de indução é a referência ligada ao fluxo originado pelo rotor. Esta relação pode ser expressa pelas seguintes equações:

a) Equações diferenciais para as tensões do estator:

$$u_{sd} = R_s i_{sd} + \frac{d}{dt} \psi_{sd} - \omega_s \psi_{sq}$$

$$u_{sq} = R_s i_{sq} + \frac{d}{dt} \psi_{sq} + \omega_s \psi_{sd}$$

b) Equações diferenciais para as tensões do rotor:

$$u_{rd} = 0 = R_r i_{rd} + \frac{d}{dt} \psi_{rd} - (\omega_s - \omega) \psi_{rq}$$

$$u_{rq} = 0 = R_r i_{rq} + \frac{d}{dt} \psi_{rq} + (\omega_s - \omega) \psi_{rd}$$

c) Fluxos que enlaçam o rotor e o estator em função das correntes:

$$\psi_{sd} = L_s i_{sd} + L_m i_{rd}$$

$$\psi_{sq} = L_s i_{sq} + L_m i_{rq}$$

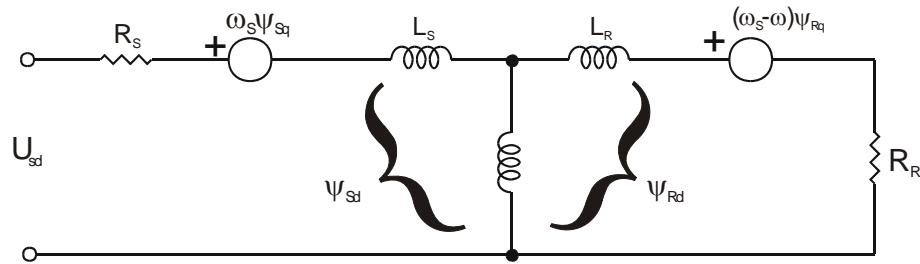
$$\psi_{rd} = L_r i_{rd} + L_m i_{sd}$$

$$\psi_{rq} = L_r i_{rq} + L_m i_{sq}$$

d) Torque eletromagnético:

$$t_e = \frac{3}{2} p_p (\psi_{sd} i_{sq} - \psi_{sq} i_{sd})$$

Os circuitos equivalentes (figura 12) serão dados por:



e

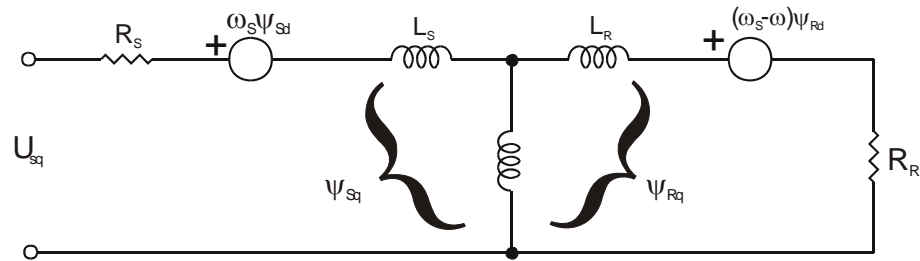


Figura 12: Circuito elétrico equivalente

#### 4. O controle vetorial de máquinas assíncronas de indução

O chamado “controle vetorial” é uma técnica amplamente usada para o controle de máquinas assíncronas. Considerando uma máquina de rotor liso (ideal) e colocando-se a referência “dq” em relação ao fluxo do rotor e fazendo com que este esteja alinhado ao eixo direto d, teremos:

$\Psi_{rq} = 0$  e também:  $\frac{d}{dt} \Psi_{rq} = 0$ . Isto é, a componente do fluxo com direção a q é sempre nula.

Por isso, dizemos que a componente d é a componente do fluxo, e a q é a componente do torque.

Todas as componentes (fluxo, correntes e tensões) devem ser rapidamente calculadas para que se faça o controle, isso é conseguido usando-se microcontroladores (DSP's) muito rápidos e dedicados.

##### 4.1. Diagrama de blocos do controle

A figura 13 é um diagrama básico que descreve o controle de uma máquina de indução. Para isso é necessário:

- medir variáveis da máquina (correntes e tensões de fase);
- transformar as variáveis em coordenadas de 2 fases ( $\alpha, \beta$ ), usando a transformação de Clarke;
- calcular o fluxo do rotor em amplitude e fase (posição);
- transformar as correntes do estator em coordenadas d-q, usando a transformada de Park;
- controlar separadamente, por produzirem efeitos diferentes, as correntes  $i_{sq}$  (torque) e  $i_{sd}$  (fluxo);
- desacoplar as tensões de saída do estator;
- usar a transformada inversa de Park, pois os vetores tensão estão em coordenadas dq, para transformá-los no sistema de coordenadas  $\alpha$  e  $\beta$  de duas fases fixas;
- usar a modulação vetorial e gerar, novamente, três fases de tensão para o chaveamento do inversor PWM.

ESQUEMA PARA O CONTROLE DE MOTORES DE INDUÇÃO ASSÍNCRONOS  
ESQUEMA BÁSICO:

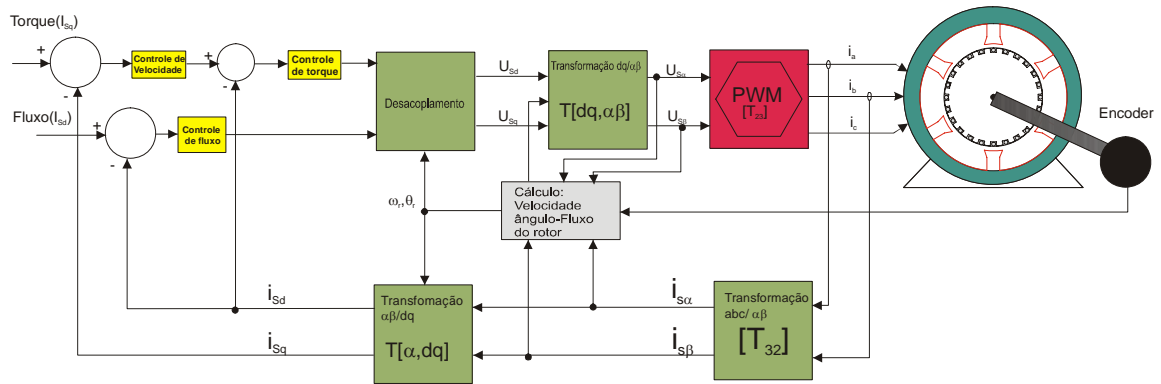


Figura 13: Diagramas em bloco do controle

4.2. Transformada direta e inversa de Clarke (a,b,c para  $\alpha,\beta$  e vice-versa):

A transformada direta de Clarke transforma um sistema de tensão trifásico a,b,c em um sistema bifásico  $\alpha$  e  $\beta$ , conforme mostrado na figura 14. Os eixos  $\alpha$  e  $\beta$  são chamados de eixos em quadratura.

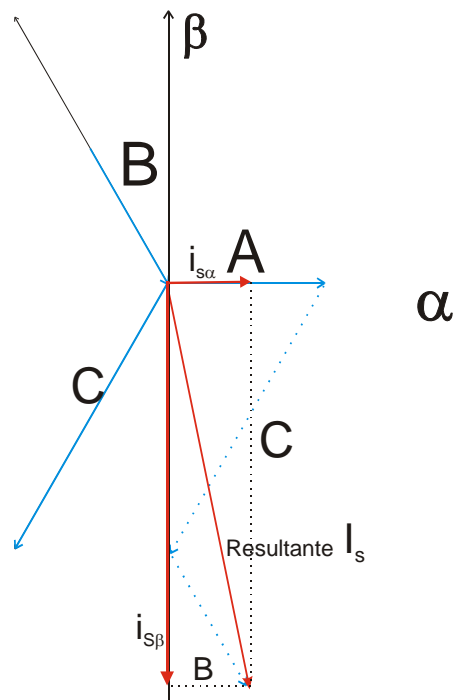


Figura 14: Decomposição fasorial

Assumindo que o eixo da fase **a** está na mesma direção que o eixo  $\alpha$ , as correntes em quadratura  $i_{s\alpha}$  e  $i_{s\beta}$  estão relacionadas da seguinte forma:

$$i_{s\alpha} = k \left[ i_{s_a} + \frac{1}{2} i_{s_b} + \frac{1}{2} i_{s_c} \right]$$

e

$$i_{s\beta} = k \frac{\sqrt{3}}{2} (i_{sb} - i_{sc}), \text{ onde:}$$

$i_{sa}$  é a corrente instantânea da fase a;

$i_{sb}$  é a corrente instantânea da fase b;

$i_{sc}$  é a corrente instantânea da fase c.

Assumindo, sempre, que o sistema é conservativo, que  $i_{sa} + i_{sb} + i_{sc} = 0$  e que para este caso  $k = 2/3$ .

A expressão anterior em forma matricial terá a seguinte forma:

$$\begin{bmatrix} i_{s\alpha} \\ i_{s\beta} \end{bmatrix} = k \begin{bmatrix} 1 & -1/2 & -1/2 \\ 0 & \frac{\sqrt{3}}{2} & \frac{\sqrt{3}}{2} \end{bmatrix} \begin{bmatrix} i_{sa} \\ i_{sb} \\ i_{sc} \end{bmatrix}$$

A transformação inversa de Clarke faz com que se volte ao sistema de três eixos a, b e c trifásicos, a partir das coordenadas  $\alpha$  e  $\beta$ :

$$i_{sa} = i_{s\alpha}$$

$$i_{sb} = -\frac{1}{2}i_{s\alpha} + \frac{\sqrt{3}}{2}i_{s\beta}$$

$$i_{sc} = -\frac{1}{2}i_{s\alpha} - \frac{\sqrt{3}}{2}i_{s\beta}$$

ou na forma matricial:

$$\begin{bmatrix} i_{sa} \\ i_{sb} \\ i_{sc} \end{bmatrix} = \begin{bmatrix} 1 & 0 \\ -\frac{1}{2} & \frac{\sqrt{3}}{2} \\ -\frac{1}{2} & -\frac{\sqrt{3}}{2} \end{bmatrix} \begin{bmatrix} i_{s\alpha} \\ i_{s\beta} \end{bmatrix}$$

#### 4.3. Transformação direta e inversa de Park ( $\alpha$ e $\beta$ para d-q e vice-versa)

As componentes  $\alpha$  e  $\beta$  calculadas com a transformação de Clarke estão referenciadas ao estator. No controle, é necessário que todas as grandezas tenham uma referência comum. A referência no estator não é adequada ao controle proposto, pois  $\vec{i}_s$  está girando com uma taxa igual à da frequência angular das correntes de fase. As componentes em  $\alpha$  e  $\beta$  dependem do tempo e da velocidade. Estas componentes podem ser transformadas da referência do estator para o sistema de coordenadas d-q, girando na mesma velocidade que a frequência angular das correntes de fase. Neste caso, as correntes  $i_d$  e  $i_q$  independem do tempo e também da velocidade. Se o eixo-d é alinhado com o fluxo do rotor, como é ilustrado na figura 15 a seguir, as correntes podem ser facilmente calculadas.

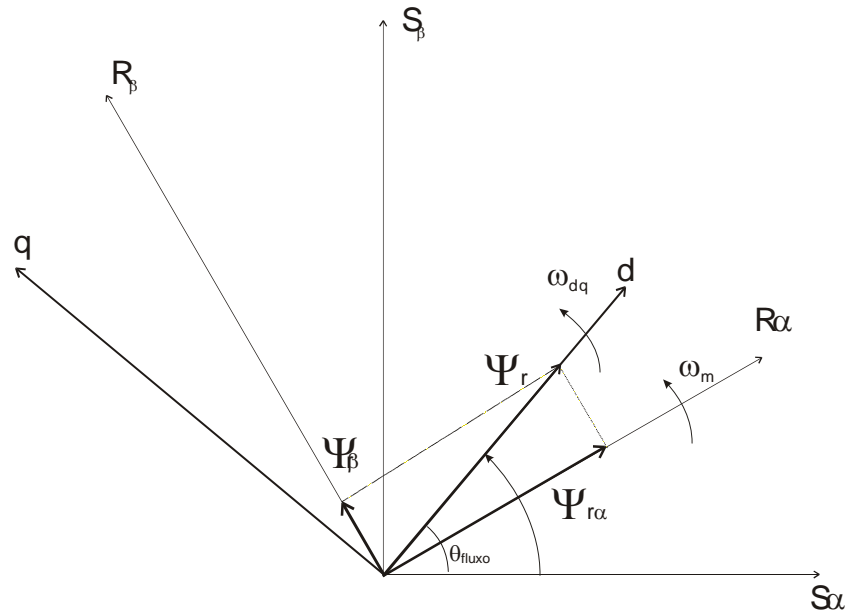


Figura 15: Representação gráfica dos eixos d-q e α e β

As componentes  $i_{sd}$  e  $i_{sq}$  podem ser calculadas pelas seguintes equações:

$$i_{sd} = i_{s\alpha} \cos \theta_{fluxo} + i_{s\beta} \sin \theta_{fluxo}$$

$$i_{sq} = -i_{s\alpha} \sin \theta_{fluxo} + i_{s\beta} \cos \theta_{fluxo}$$

Em forma matricial, podemos escrever:

$$\begin{bmatrix} i_{sd} \\ i_{sq} \end{bmatrix} = \begin{bmatrix} \cos \theta_{fluxo} & \sin \theta_{fluxo} \\ -\sin \theta_{fluxo} & \cos \theta_{fluxo} \end{bmatrix} \begin{bmatrix} i_{s\alpha} \\ i_{s\beta} \end{bmatrix}$$

A componente  $i_{sd}$  é chamada de componente do eixo direto e  $i_{sq}$  é chamada de componente do eixo em quadratura. Elas são invariantes no tempo, e é possível calcular o fluxo e o torque de maneira relativamente fácil. Para evitar equações trigonométricas no uso de microcontroladores ou DSP, pode ser feito o seguinte:

$$\Psi_{rd} = \sqrt{\Psi_{r\alpha}^2 + \Psi_{r\beta}^2}$$

$$\sin \theta_{fluxo} = \frac{\Psi_{r\beta}}{\Psi_{rd}}$$

$$\cos \theta_{fluxo} = \frac{\Psi_{r\alpha}}{\Psi_{rd}}$$

A transformação inversa de d-q para α e β é dada pelas seguintes equações:

$$i_{s\alpha} = i_{sd} \cos \theta_{fluxo} - i_{sq} \sin \theta_{fluxo}$$

$$i_{s\beta} = i_{sd} \sin \theta_{fluxo} + i_{sq} \cos \theta_{fluxo}$$



Expressas na forma matricial ficam:

$$\begin{bmatrix} i_{s\alpha} \\ i_{s\beta} \end{bmatrix} = \begin{bmatrix} \cos \theta_{fluxo} & -\sin \theta_{fluxo} \\ \sin \theta_{fluxo} & \cos \theta_{fluxo} \end{bmatrix} \begin{bmatrix} i_{sd} \\ i_{sq} \end{bmatrix}$$

Observação: A forma matricial é interessante para o uso das equações em programas e softwares como o Simulink.

#### 4.4. Modelo para o fluxo do rotor de uma máquina assíncrona:

A determinação da magnitude e da posição do “vetor espacial do fluxo” é a informação chave para o controle da máquina. Com estas informações as coordenadas d-q podem ser estabelecidas com grande precisão. Há muitos métodos para obter este “vetor”, o aqui implementado utiliza a monitoração (através do encoder) da velocidade do rotor e das tensões e correntes no estator. São, para isso, inicialmente definidas as variáveis nas coordenadas referenciadas ao estator ( $\alpha$  e  $\beta$ ). O erro calculado para a posição do rotor devido a variações de temperatura é desprezado (nos DSP's mais novos este erro já pode ser considerado, aumentando com isso a precisão do controle). O modelo para o fluxo do rotor é obtido a partir das equações diferenciais:

$$u_{R\alpha} = 0 = R_r i_{r\alpha} + \frac{d}{dt} \psi_{r\alpha} + \omega \psi_{r\beta}$$

$$u_{R\beta} = 0 = R_r i_{r\beta} + \frac{d}{dt} \psi_{r\beta} + \omega \psi_{r\alpha}$$

e utilizando-se as equações:

$$i_{s\alpha} = k \left[ i_{sa} + \frac{1}{2} i_{sb} + \frac{1}{2} i_{sc} \right]$$

e

$$i_{s\beta} = k \frac{\sqrt{3}}{2} (i_{sb} - i_{sc})$$

após manipulação algébrica pode-se chegar as seguintes equações:

$$[(1-\sigma)T_s + T_r] \frac{d\Psi_{r\alpha}}{dt} = \frac{L_m}{R_s} u_{s\alpha} - \Psi_{r\alpha} - \omega T_r \Psi_{r\beta} - \sigma L_m T_s \frac{di_{s\alpha}}{dt}$$

$$[(1-\sigma)T_s + T_r] \frac{d\Psi_{r\beta}}{dt} = \frac{L_m}{R_s} u_{s\beta} - \Psi_{r\beta} - \omega T_r \Psi_{r\alpha} - \sigma L_m T_s \frac{di_{s\beta}}{dt}$$

Onde,

$L_s$ : Indutância própria do estator [H]

$L_r$ : indutância própria do rotor [H]

$L_m$ : Indutância de magnetização [H]

$R_r$ : Resistência de fase do rotor [Ohm]

$R_s$ : Resistência de fase do estator [Ohm]

$\omega$  : Velocidade do rotor [rd/s]

$p_p$ : número de pares de pólos do motor

$$T_r = \frac{L_r}{R_r}, \text{ constante de tempo do rotor [s]}$$

$$T_s = \frac{L_s}{R_s}; \text{ constante de tempo do estator [s]}$$

$$\sigma = 1 - \frac{L_m^2}{L_s L_r}, \text{ constante magnética de acoplamento}$$

$u_{S\alpha}, u_{S\beta}, i_{S\alpha}, i_{S\beta}, \Psi_{r\alpha}, \Psi_{r\beta}$ , são componentes  $\alpha$  e  $\beta$  do estator

#### 4.5. Circuito de desacoplamento:

Para desenvolver o controle vetorial com as coordenadas do fluxo do rotor é necessário controlar independentemente  $i_{sd}$  e  $i_{sq}$  (a componente que produz o fluxo e a componente que produz o torque). Todavia, observando as equações a seguir,

$$u_{sd} = R_s i_{sd} + \frac{d}{dt} \Psi_{sd} - \omega_s \Psi_{sq}$$

$$u_{sq} = R_s i_{sq} + \frac{d}{dt} \Psi_{sq} - \omega_s \Psi_{sd}$$

podemos verificar que  $u_{sd}$  depende de  $i_{sq}$ , pois  $\Psi_{sq} = L_s i_{sq} + L_m i_{rq}$  e  $u_{sq}$  depende de  $i_{sd}$ , pois  $\Psi_{sd} = L_s i_{sd} + L_m i_{rd}$ , por este motivo dizemos que estas grandezas estão acopladas e precisam ser desacopladas. As correntes do estator ( $i_{sd}$  e  $i_{sq}$ ) podem ser independentemente controladas (controle desacoplado) se as equações de tensão do estator são desacopladas, e as correntes do estator ( $i_{sd}$  e  $i_{sq}$ ) são indiretamente controladas, controlando-se os terminais de tensão do motor de indução. Para alcançar este objetivo, as equações em coordenadas d-q anteriores são decompostas em duas componentes, uma componente linear e a outra componente desacoplada, ficando então da seguinte forma:

$$u_{sd} = u_{sd}^{lin} + u_{sd}^{desacoplado} = \left[ K_R i_{sd} + K_L \frac{d}{dt} i_{sd} \right] - \left[ \omega_s K_L i_{sq} + \frac{\Psi_{rd} L_m}{L_r T_r} \right]$$

e

$$u_{sq} = u_{sq}^{lin} + u_{sq}^{desacoplado} = \left[ K_R i_{sq} + K_L \frac{d}{dt} i_{sq} \right] - \left[ \omega_s K_L i_{sd} + \frac{\omega_s \Psi_{rd} L_m}{L_r} \right]$$

onde:

$$K_R = R_s + \frac{L_m^2}{L_r} R_r$$

e

$$K_L = L_s + \frac{L_m^2}{L_r}$$

As componentes  $u_{sd}^{lin}$  e  $u_{sq}^{lin}$  são as saídas dos controles de corrente que controlam as componentes  $i_d$  e  $i_{sq}$ , elas são adicionadas às componentes desacopladas  $u_{sq}^{desacoplado}$  e  $u_{sd}^{desacoplado}$ .

Desta forma podemos ter as componentes direta e em quadratura. Isto significa que a tensão na saída dos controladores de corrente é:

$$u_{sd}^{lin} = \left[ K_R i_{sd} + K_L \frac{d}{dt} i_{sd} \right]$$

e

$$u_{sq}^{lin} = \left[ K_R i_{sq} + K_L \frac{d}{dt} i_{sq} \right]$$

e as componentes desacopladas são:

$$u_{sd}^{desacoplado} = - \left[ \omega_s K_L i_{sq} + \frac{\Psi_{rd} L_m}{L_r T_r} \right]$$

$$u_{sq}^{desacoplado} = \left[ \omega_s K_L i_{sd} + \frac{\omega \Psi_{rd} L_m}{L_r} \right]$$

Como se pode ver, o algoritmo de desacoplamento transforma o modelo não linear do motor em um modelo com equações lineares que podem ser controladas por controladores genéricos PI ou PID, ao invés de controladores mais complicados.

Um exemplo simulado de controle vetorial de uma máquina de indução assíncrona pode ser desenvolvido no Matlab/Simulink. Os blocos do sistema (figura 16) ilustram como as transformações de coordenadas são utilizadas.

São apresentados gráficos (valores relativos) de como se comportam a corrente, o torque e a velocidade da máquina para um determinado caso aleatório.

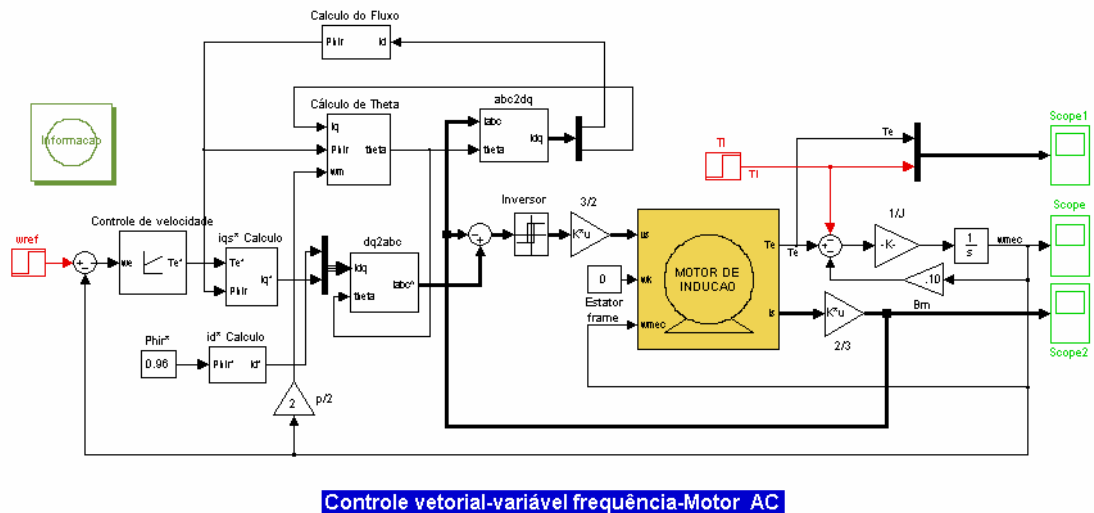


Figura 16: Diagrama em blocos do motor AC

O gráfico 03 da velocidade (scope) é:

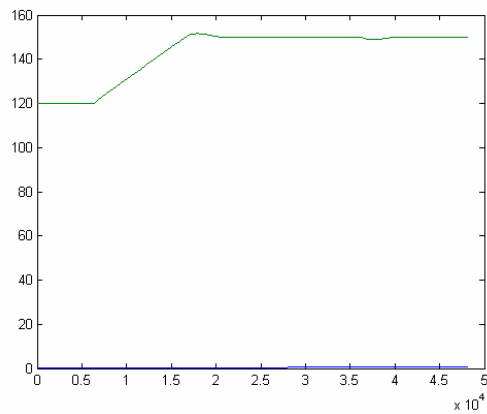


Gráfico 03: Velocidade da máquina

O gráfico 04 do torque é:

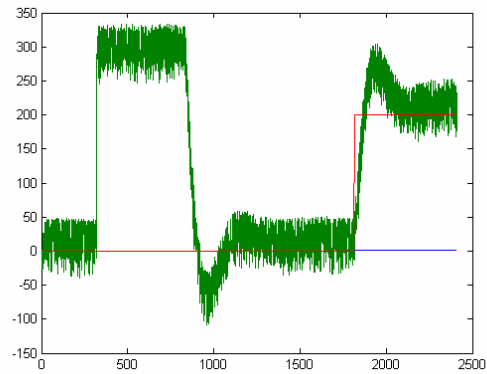


Gráfico 04: Torque da máquina

O gráfico 05 representa as correntes no estator:

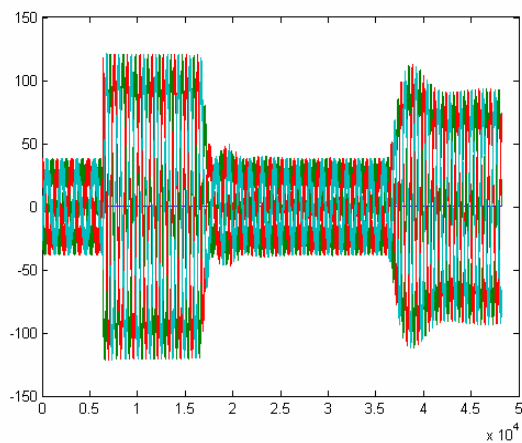


Gráfico 05: Corrente do estator

#### 4.6. Modulação Vetorial (Space Vector Modulation - SVM)

A modulação espacial pode transformar diretamente as tensões do estator expressas nas coordenadas  $\alpha$  e  $\beta$  em uma modulação por largura de pulso (PWM).

Um esquema para demonstrar o funcionamento de um inversor PWM pode ser feito no MATLAB e poderá ter a forma do diagrama em blocos (figura 17) apresentado a seguir:

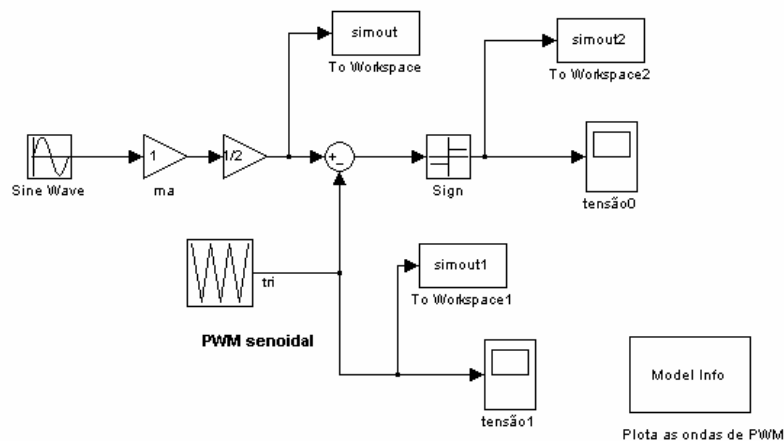


Figura 17: Diagrama em blocos de um PWM

Uma maneira de se conseguir uma modulação PWM é utilizando uma modulação em alta frequência. Tem-se uma tensão de referência que é a imagem da tensão que se quer utilizar, neste caso uma senóide. Esta senóide será modulada por uma portadora triangular, que tenha, pelo menos, um valor de frequência 10 vezes maior, isto é, introduzido o sinal modulado em um circuito de histerese, o resultado será uma onda de pulsos retangulares, cujas larguras dependem da amplitude da onda de referência. No gráfico 06, temos a onda de referência (senóide), a portadora e a de pulsos no mesmo plano.

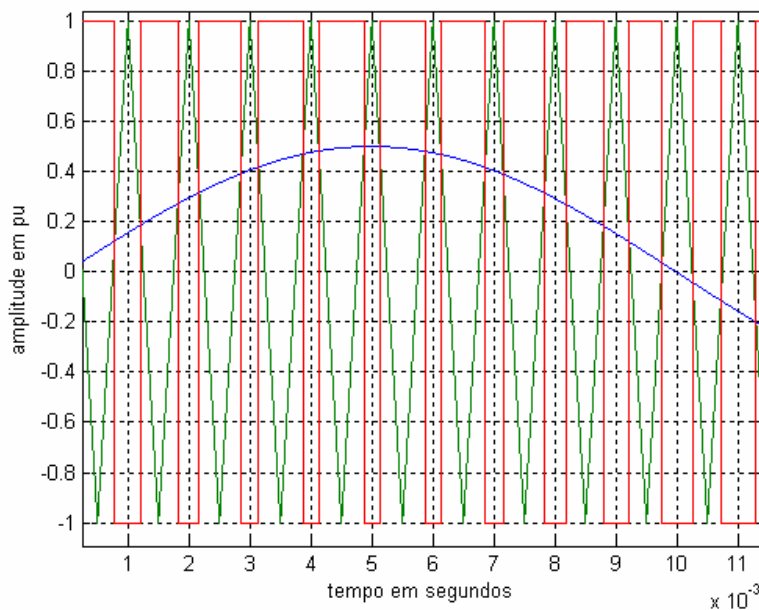


Gráfico 06: PWM

Observa-se que a largura do pulso depende de dois fatores: da amplitude da senóide e do período (frequência) da onda triangular. Esta onda de pulsos retangulares é depois de modulada e filtrada de modo a reproduzir o seno de referência.

A técnica padrão para a geração das tensões em SVM é o uso da transformação inversa de Clarke para obter os três valores das respectivas fases. Usando o valor da tensão de fase, o ciclo de trabalho necessário para controlar a etapa de potência é então calculada. Embora esta técnica dê bons resultados, a técnica de modulação vetorial é mais direta, mesmo sendo válida somente para transformações do sistema de coordenadas  $\alpha$  e  $\beta$ .

O princípio de funcionamento pode ser explicado, considerando-se os estágios de potência de um circuito PWM, como na figura 18 a seguir:

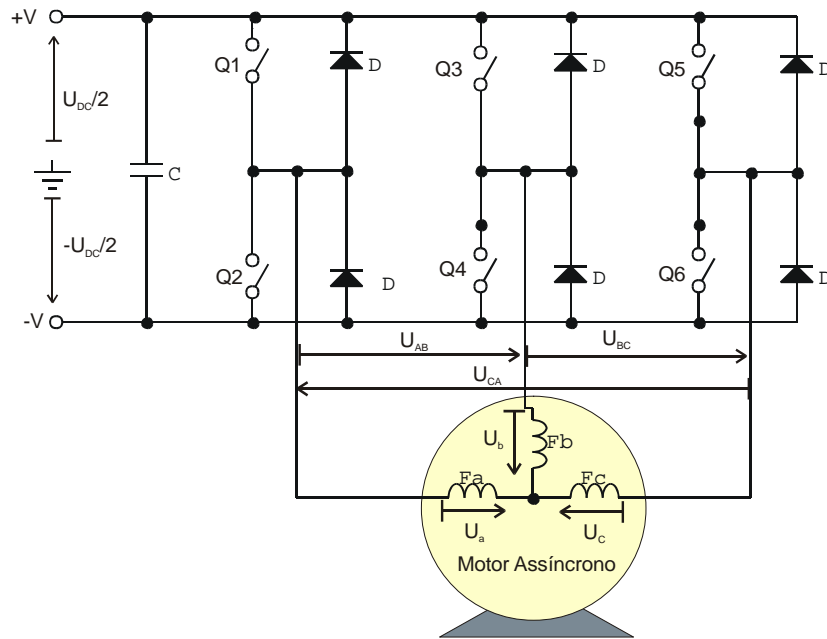


Figura 18: Chaveamento da máquina

Observando o circuito de potência, como o mostrado na figura anterior, podemos verificar que existem seis transistores de potência (chaves) que, se chaveados, permitem duas combinações de três chaves, e cada combinação pode ter oito estados. Isto pode ser representado conforme tabela 01:

A	B	C	$U_a$	$U_b$	$U_c$	$U_{AB}$	$U_{BC}$	$U_{AC}$	Repres. Vetorial
Q1 ~Q2	Q3 ~Q4	Q5 ~Q6							
0	0	0	0	0	0	0	0	0	$0_{000}$
0	0	1	$-U_{DC}/3$	$-U_{DC}/3$	$2U_{DC}/3$	0	$-U_{DC}$	$U_{DC}$	$U_{300}$
0	1	0	$-U_{DC}/3$	$2U_{DC}/3$	$-U_{DC}/3$	$-U_{DC}$	$U_{DC}$	0	$U_{120}$
0	1	1	$-2U_{DC}/3$	$U_{DC}/3$	$U_{DC}/3$	$-U_{DC}$	0	$U_{DC}$	$U_{240}$
1	0	0	$2U_{DC}/3$	$-U_{DC}/3$	$-U_{DC}/3$	$U_{DC}$	0	$-U_{DC}$	$U_0$
1	0	1	$U_{DC}/3$	$-2U_{DC}/3$	$U_{DC}/3$	$U_{DC}$	$-U_{DC}$	0	$U_{360}$
1	1	0	$U_{DC}/3$	$U_{DC}/3$	$-2U_{DC}/3$	0	$U_{DC}$	$-U_{DC}$	$U_{60}$
1	1	1	0	0	0	0	0	0	$0_{111}$

Tabela 01: Chaveamento

Observação: “~” significa negação ou complemento.

A tabela representa os valores instantâneos no chaveamento das tensões de linha e de fases.

Estes “vetores”, como exemplo, poderiam ser os calculados pelo programa rodado no Matlab/Simulink, como os mostrados no gráfico seguir:

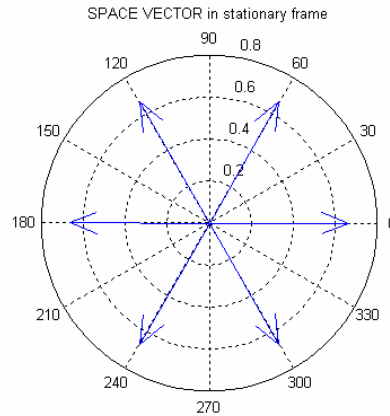


Gráfico 07: Vetores no espaço

A situação mostrada anteriormente corresponde à tabela 01, porém existem vários estados intermediários que dependem do chaveamento (frequência, procedimento, etc).

Então, se isto é levado em consideração (e normalmente é), teremos um diagrama que poderá se parecer com o seguinte:

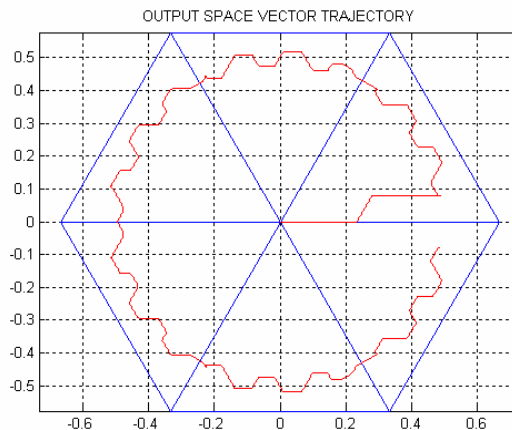


Gráfico 08: Trajetória descrita pelos fasores

A técnica de modulação vetorial espacial (SVM) é usada como uma ponte direta entre o controle vetorial e PWM e consiste em diferentes passos:

- identificação do setor: como se pode ver no gráfico 08, temos seis setores definidos pelos vértices do polígono que, por sua vez, é definido pelos valores de abc da tabela;
- decomposição do “vetor” tensão nas direções do setor  $U_x$ ,  $U_{x\pm 60}^0$ ;
- cálculo do ciclo de trabalho do PWM.

O princípio da SVM é a aplicação dos vetores de tensão  $U_{xxx}$  e  $0_{xxx}$ , em determinados instantes de tal maneira que o “vetor médio”, produzido pelo circuito PWM, no período  $T_{PWM}$  seja igual ao vetor de tensão desejado.

Este método permite uma grande variedade de arranjos de zeros e não zeros durante o período do PWM. Deve-se levar em consideração as perdas no chaveamento, o tempo de chaveamento, etc.

Para escolher um SVM, é sugerida a seguinte regra:

O vetor espacial de tensão é gerado somente com a aplicação dos vetores básicos não zeros ( $U_x$  e  $U_{x\pm 60}$ ) e zeros ( $0_{000}$  ou  $0_{111}$ ).

A seguinte expressão define o princípio da SVM:

$$T_{PWM} \cdot U_{S[\alpha, \chi]} = T_1 U_x + T_2 \cdot U_{x\pm 60} + T_0 \cdot (0_{000} \cup 0_{111})$$

$$T_{PWM} = T_1 + T_2 + T_0$$

Para determinar os períodos  $T_0$ ,  $T_1$  e  $T_2$ , é necessário decompor a tensão  $U_s$  nas direções de suas bases.

Então:

$$T_{PWM} U_{sx} = T_1 U_x$$

$$T_{PWM} U_{s\pm 60} = T_2 U_{x\pm 60}$$

Utilizando-se as expressões anteriores, podem-se determinar os períodos que são:

$$T_1 = \frac{|U_{sx}|}{|U_x|} T_{PWM} \text{ para o "vetor" } U_x$$

$$T_2 = \frac{|U_{sx}|}{|U_{x\pm 60}|} T_{PWM} \text{ para o "vetor" } U_{x\pm 60} \text{ e,}$$

$$T_0 = T_{PWM} - (T_1 + T_2) \text{ para os vetores } 0_{000} \text{ ou } 0_{111}.$$

Uma melhor visão de como a modulação deve ser feita, isto é, quando e qual chave deve ser fechada, pode ser vista pela figura 19, a seguir:



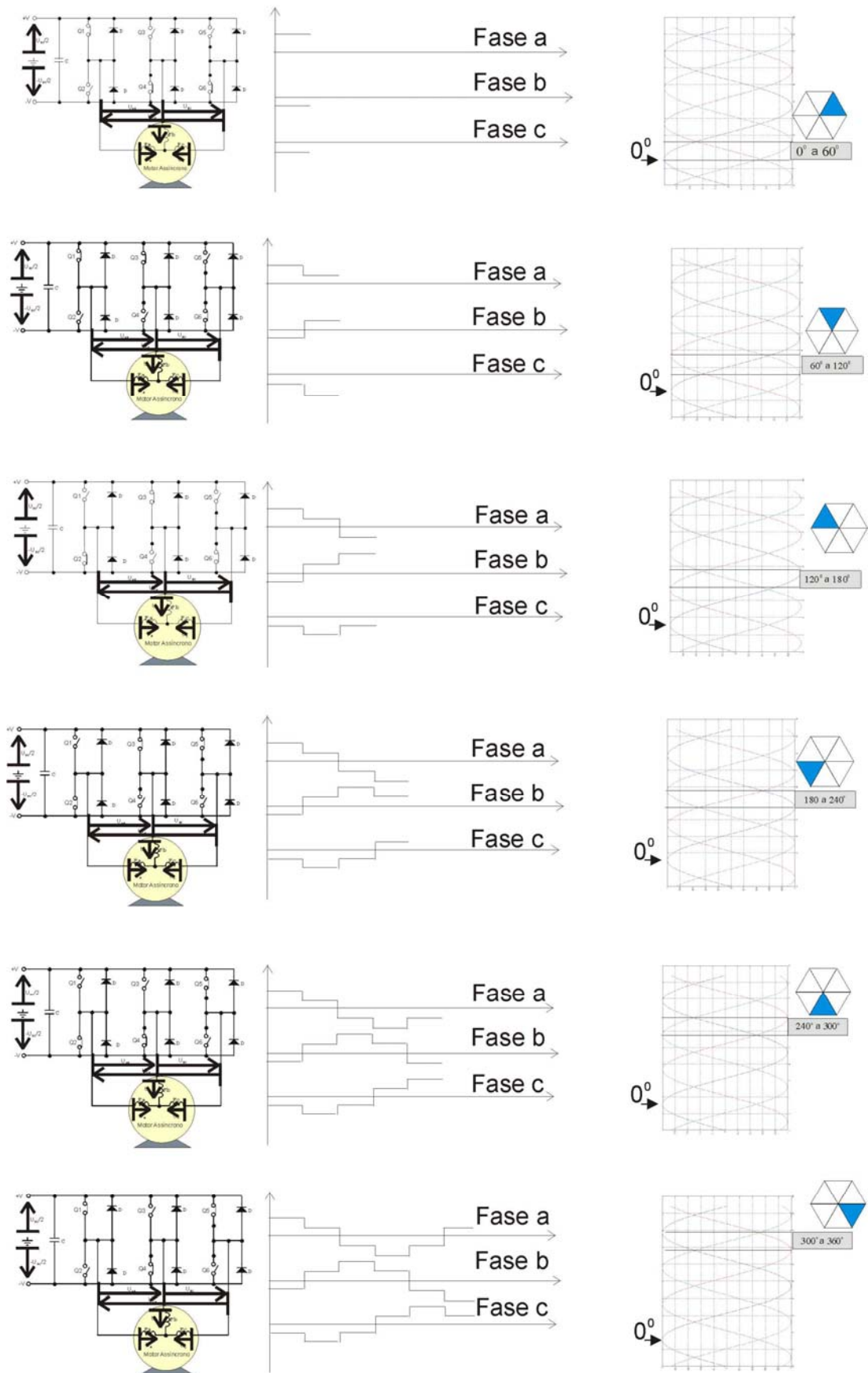


Figura 19: Modulação espacial

Tendo em vista que o processamento deve ser extremamente rápido, são utilizados DSP's especiais para este fim (Modulação vetorial). Na figura 20 a seguir, apresenta-se o esquema utilizado pela família Motorola DSP 56F80x:

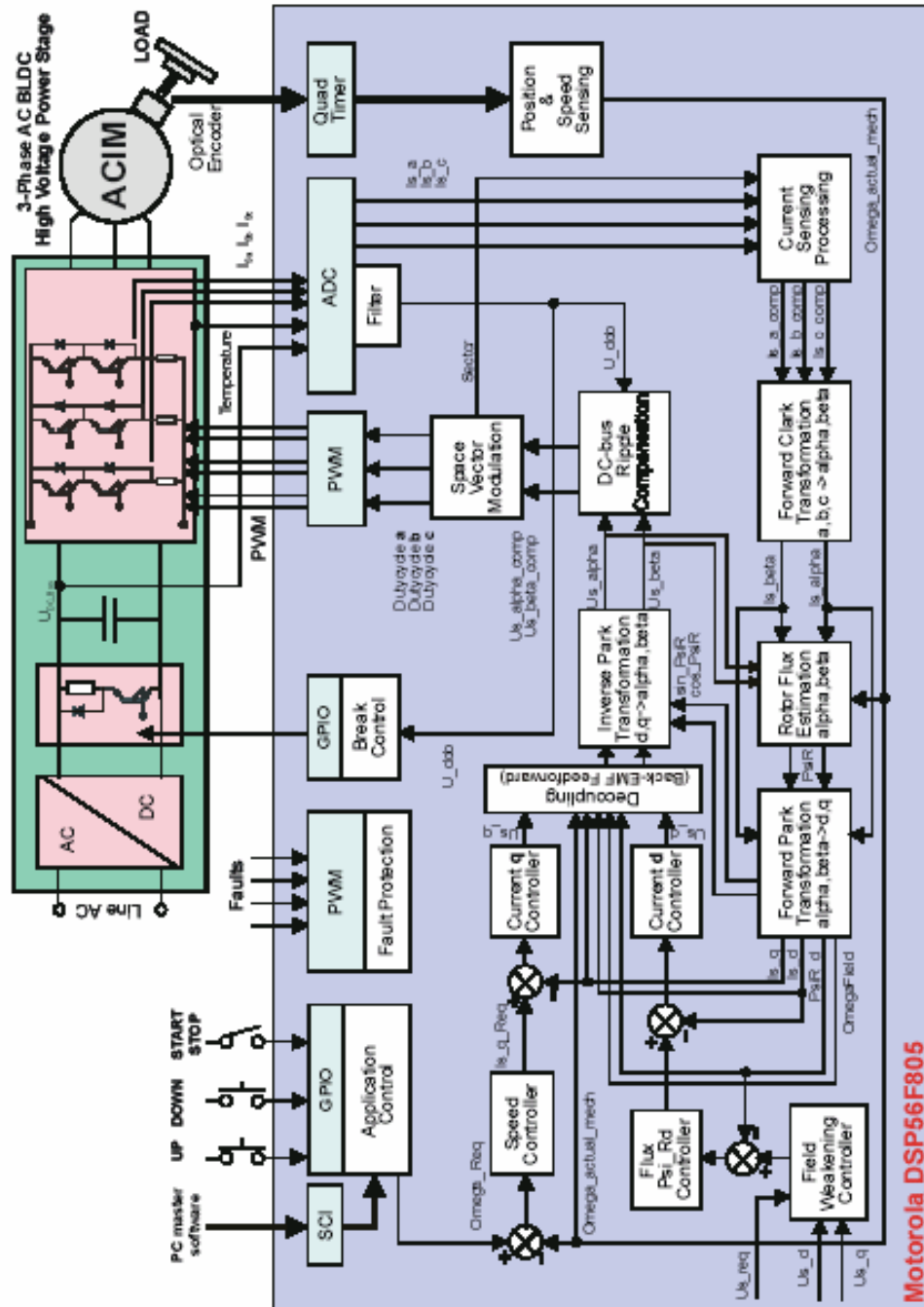


Figura 20: Esquema do kit da Freescale

A figura descreve, através de diagramas de blocos, a estrutura interna do DSP e as suas conexões com a máquina de indução assíncrona.

Normalmente, o DSP é apresentado para a venda na forma de kit, este constitui-se da placa com o DSP, bem como das chaves, dos conectores e, também, do software para a simulação e programação do mesmo.

Com o uso desse kit, é sugerida a seguinte configuração (figura 21) para ensaios de máquinas assíncronas de indução.

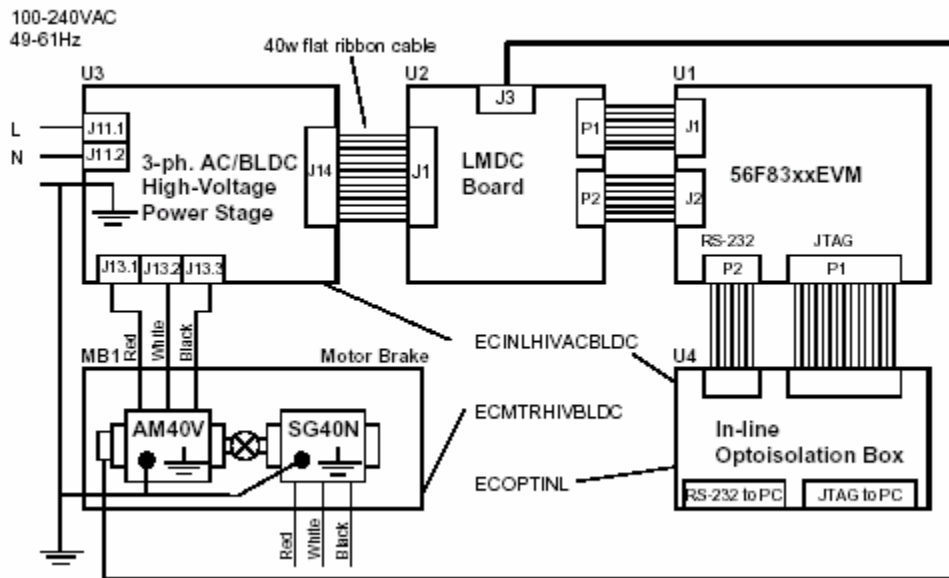


Figura 21: Esquema para uso do kit com motores AC

### Considerações finais

Informações técnicas sobre o kit da Freescale (Motorola), aspectos construtivos, programas e aplicações podem ser encontradas no site <http://www.freescale.com>. Há ainda um kit pronto para fins educacionais, cujo custo aproximado é de 300 dólares.

Embora este texto tenha utilizado componentes da Freescale, nada impede que o mesmo seja usado como fundamentação teórica em práticas com DSP's de outros fabricantes.

### Outras fontes de consulta

[http://www.ipes.ethz.ch/ipes/e\\_index.html](http://www.ipes.ethz.ch/ipes/e_index.html)

**Institut für Regelungstechnik.** Regelung in der elektrische Antriebstechnik –10. Übung  
Andree Wenzel.

**Matlab 5 – Versão do Estudante.** Guia do Usuário. Makron Books.

**Sistemas de Controle Modernos.** Dorf/Bishop. LTC.

RAHMAN, F. **Lectures Vector Controlled of Drives.** ELEC421/9231- Internet.

**3-Phase AC Induction Motor Vector Control Using DSP56F80x.** AN1930/D. Motorola, Inc, 2002